

# Wartungsanleitung.



Das TITAN-Beschlagsystem:  
iP, AF, A300, FAVORIT.

**SIEGENIA AUBI**<sup>®</sup>  
SOLUTIONS INSIDE

FENSTERBESCHLÄGE

TÜRBECHLÄGE

SCHIEBETÜRBECHLÄGE

LÜFTUNGS- UND GEBÄUDETECHNIK

# Inhaltsverzeichnis

Sicherheitshinweise .....	2
Ein- und Aushängen des Fensterflügels .....	3
Justierung einstellbarer Beschlagteile .....	4
- Schere .....	5
- Schere - Scherenlager .....	6
- Verschlussstelle .....	7
- Kippflügelband - Eckband .....	8
- Falzeckband - Umlenkung .....	9
- Ecklager .....	10
- Schnäpper - Flügelheber - Auflauf .....	11
- Kiplager - Zusatzbauteil schwer .....	12

## Zielgruppe

**Diese Dokumentation richtet sich ausschließlich an Fensterfachbetriebe. Alle hierin beschriebenen Arbeiten dürfen ausschließlich durch erfahrenes Fachpersonal ausgeführt werden!**

Feedback zur Dokumentation

Hinweise und Vorschläge, die zur Verbesserung unserer Dokumentation beitragen, nehmen wir gerne entgegen. Bitte senden Sie uns Ihre Anregungen per E-Mail an 'dokumentation@siegenia-aubi.com'.

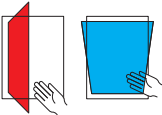
## Sicherheitshinweise

- Achten Sie bei allen Arbeiten an Fenstern/Fenstertüren auf Ihre Sicherheit!
- Kinder und Personen, die die Gefahren nicht einschätzen können, von der Gefahrenstelle fernhalten!
- Lassen Sie keine Schmiermittel zu Boden tropfen und keine Werkzeuge im Arbeitsbereich herumliegen!



### Verletzungsgefahr durch Sturz aus geöffneten Fenstern

- Verwenden Sie nur standfeste Trittleitern.
- Sichern Sie sich gegen Herausfallen aus dem Fenster.
- Halten Sie sich nicht am geöffneten Fensterflügel fest.



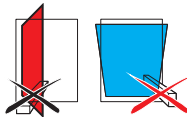
### Verletzungsgefahr durch Einklemmen von Körperteilen

- Beim Schließen von Fenstern/Fenstertüren niemals in die Öffnung zwischen Flügel und Blendrahmen greifen.



### Verletzungsgefahr und Sachschäden durch Andrücken des Flügels gegen den Öffnungsrand

- Andrücken des Flügels gegen den Öffnungsrand (Mauerlaibung) unterlassen.



### Verletzungsgefahr und Sachschäden durch Einbringen von Hindernissen zwischen Flügel und Rahmen

- Einbringen von Hindernissen in die Öffnung zwischen Flügel und Rahmen unterlassen.



### Verletzungsgefahr und Sachschäden durch Zusatzbelastung des Flügels

- Zusatzbelastung des Flügels unterlassen.



### Verletzungsgefahr durch Windeinwirkung

- Windeinwirkungen auf den geöffneten Flügel vermeiden.
- Bei Wind/Durchzug Fenster verschließen und verriegeln.

## ⚠️ WARNUNG

Verletzungsgefahr bei Funktionsstörung des Fensterelements!

- ▶ Betätigen Sie bei Funktionsstörung das Fenster nicht weiter.
- ▶ Sichern Sie das Fenster und lassen Sie es umgehend von einem **Fachbetrieb** instand setzen.

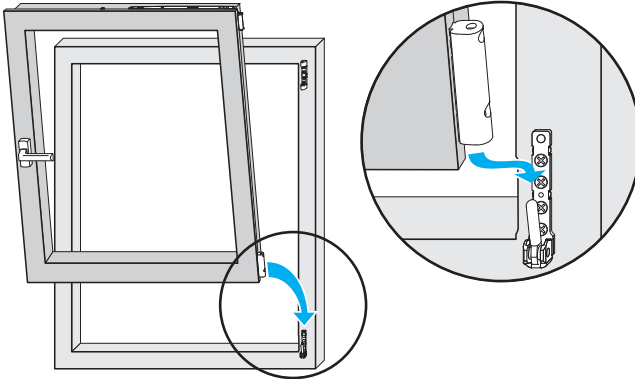
# Ein- und Aushängen des Fensterflügels

## Fensterflügel einhängen

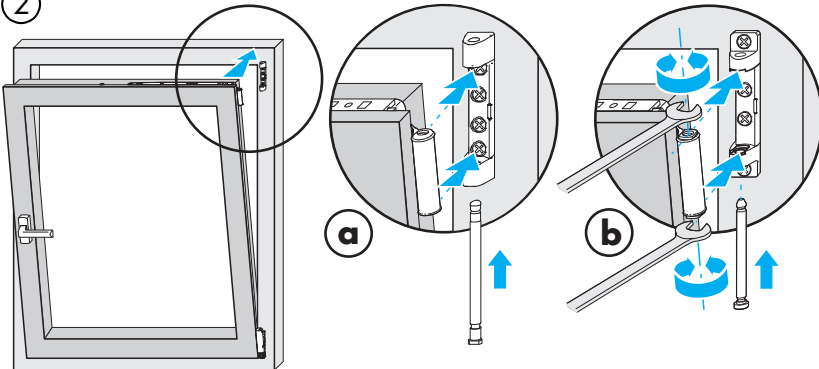
Fensterflügel immer in der gleichen Stellung ein- und aushängen!



①



②



**a** = TITAN iP, AF und A300

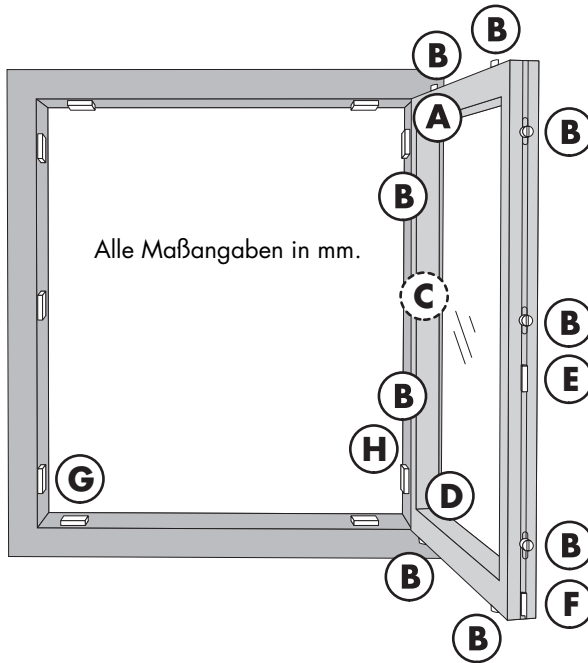
**b** = FAVORIT

Stellung der Hülsen zur Aufnahme in das Scherenlager beachten  
– obere und untere Hülse müssen parallel stehen!

## Fensterflügel aushängen

Aushängen in umgekehrter Reihenfolge.

## Justierung einstellbarer Beschlagteile



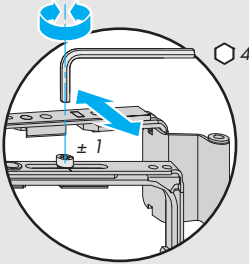
- A** Schere und Scherenlager
- B** Verschlussstelle
- C** Kippflügelband (nur bei Kippflügel)
- D** Eckband - Falzeckband - Umlenkung - Ecklager
- E** Türschnäpper
- F** Flügelheber
- G** Auflauf - Kipplager
- H** Zusatzbauteil schwer

# Justierung einstellbarer Beschlagteile

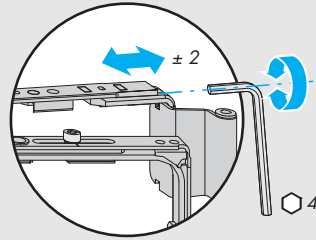
## **A** Schere

TITAN iP, AF

Andruckeinstellung

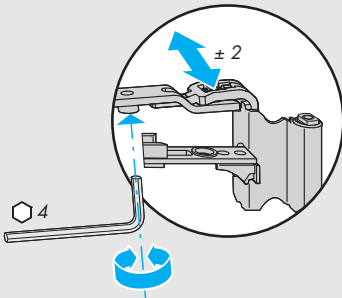


Seiteneinstellung

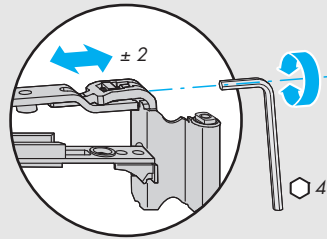


## FAVORIT

Andruckeinstellung

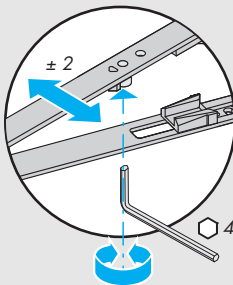


Seiteneinstellung

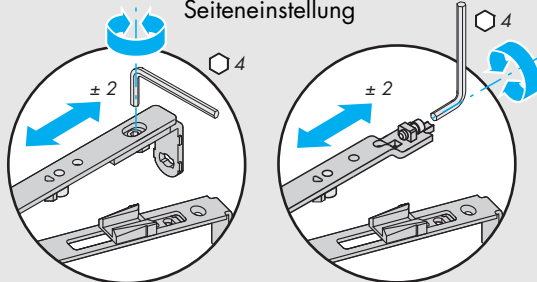


## A300

Andruckeinstellung



Seiteneinstellung

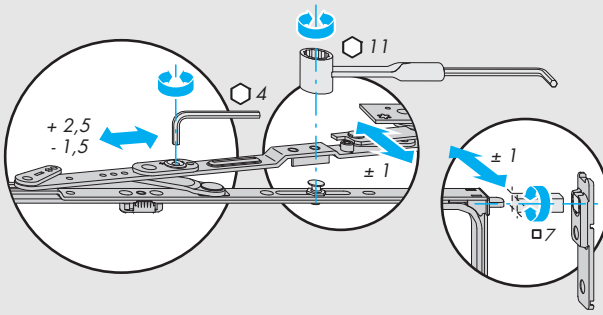


## Justierung einstellbarer Beschlagteile

### **A** Schere V-V

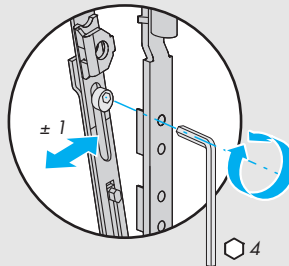
Seiteneinstellung

Andruckeinstellung



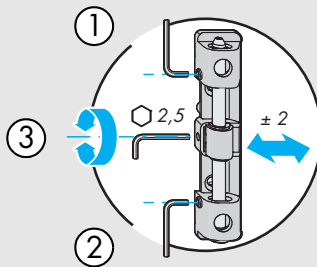
### **A** Schere Rundbogen

Andruckeinstellung



### **A** Scherenlager Rundbogen

Seiteneinstellung

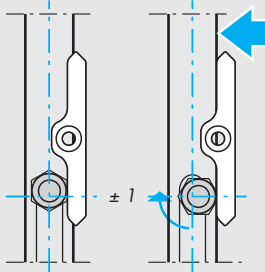
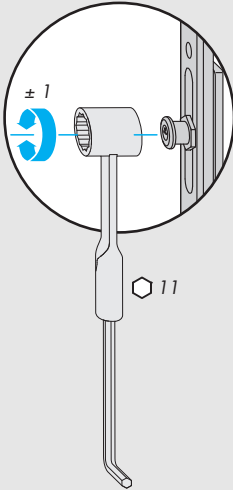


# Justierung einstellbarer Beschlagteile

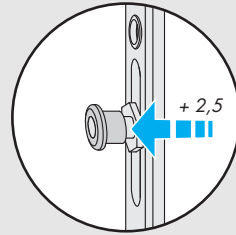
## Ⓑ Verschlussstelle

### TITAN iP, AF - Komfortpilzbolzen

Andruckeinstellung

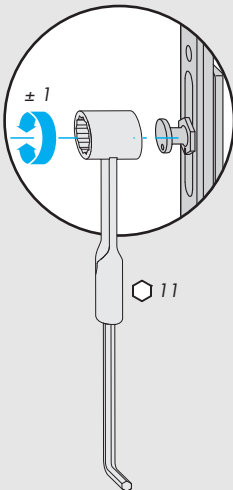


Einstellung



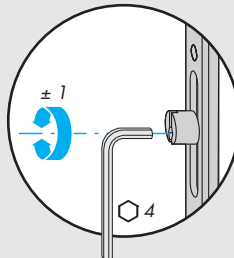
### TITAN iP/FAVORIT

Andruckeinstellung

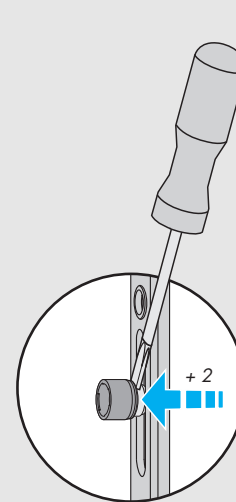
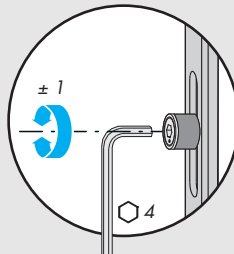


### TITAN iP/FAVORIT/A300

Andruckeinstellung



Einstellung



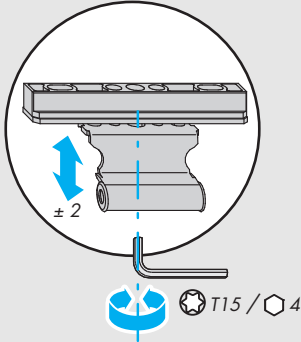


## Justierung einstellbarer Beschlagteile

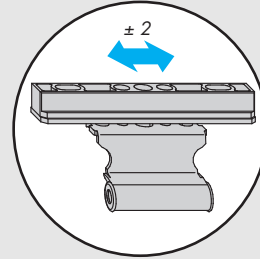
### Ⓒ Kippflügelband

Bandseite TITAN/Si-line

Höheneinstellung



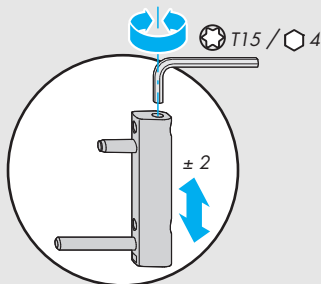
Seiteneinstellung



### Ⓓ Eckband

Bandseite TITAN/Si-line

Höheneinstellung

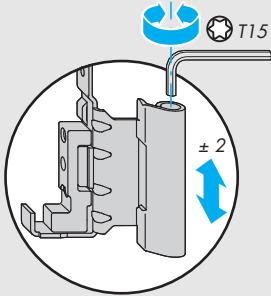


## Justierung einstellbarer Beschlagteile

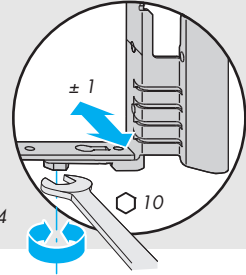
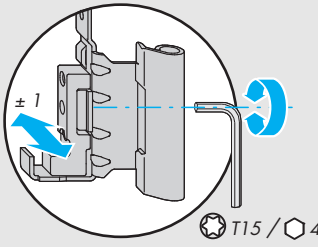
### **D** Falzeckband

#### Bandseite TITAN/Si-line

Höheneinstellung

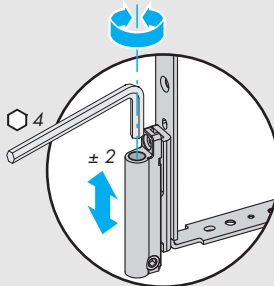


Seiteneinstellung



#### Bandseite A300

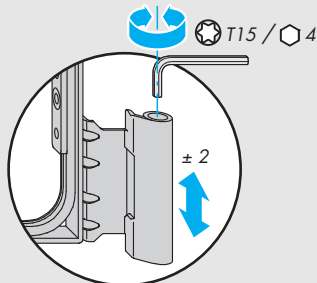
Höheneinstellung



### **D** Umlenkung

#### Bandseite TITAN/Si-line

Höheneinstellung

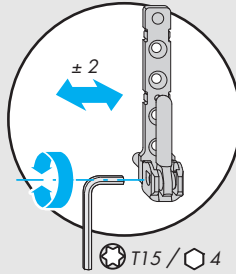


# Justierung einstellbarer Beschlagteile

## D Ecklager

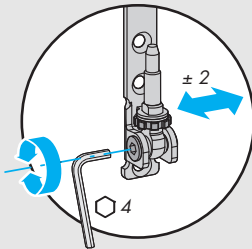
### Bandseite TITAN/Si-line

Seiteneinstellung

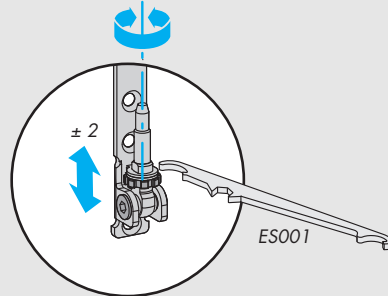


### Bandseite A300

Seiteneinstellung

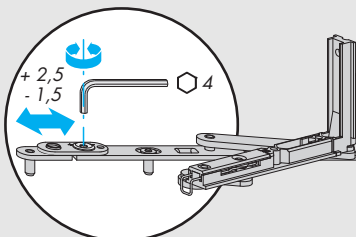


Höheneinstellung

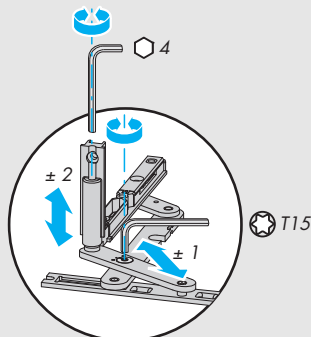


## D Ecklager V-V

Seiteneinstellung



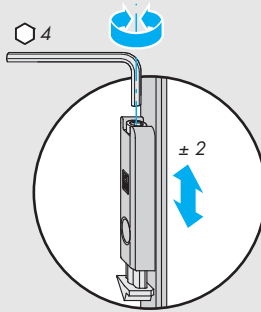
Höhen- und Andruckeinstellung



## Justierung einstellbarer Beschlagteile

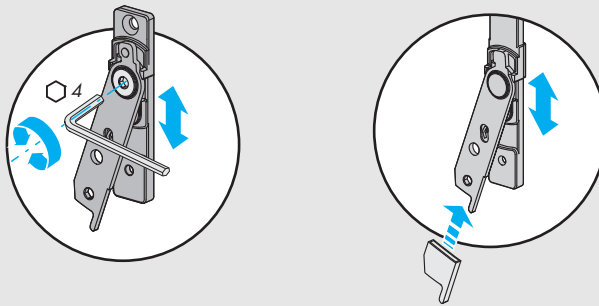
### **E** Schnäpper

Höheneinstellung



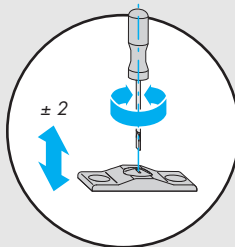
### **F** Flügelheber/- mit Fehlbedienungssperre

Höheneinstellung



### **G** Auflauf Rundbogen

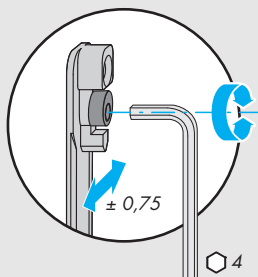
Höheneinstellung



## Justierung einstellbarer Beschlagteile

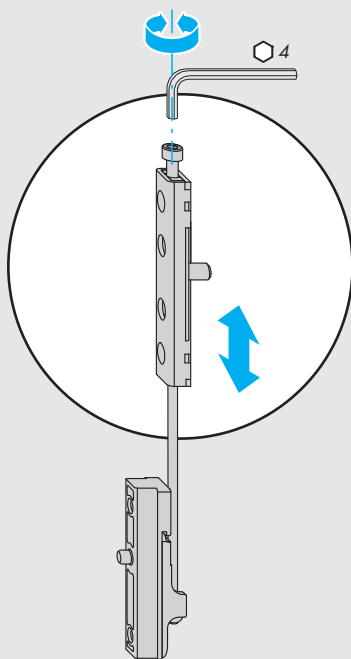
### Ⓒ Kipplager

Andruckeinstellung



### Ⓗ Zusatzbauteil V-V schwer

Höheneinstellung





SIEGENIA-AUBI KG  
Beschlag- und Lüftungstechnik  
Industriestraße 1-3  
D-57234 Wilnsdorf

Telefon: +49 271 3931-0  
Telefax: +49 271 3931-333  
post@siegenia-aubi.com  
www.siegenia-aubi.com



SIEGENIA-AUBI weltweit:

**Benelux** Telefon: +32 9281 1312  
**China** Telefon: +86 10 8739 89-51/-52/-53  
**Deutschland** Telefon: +49 271 3931-0  
**Frankreich** Telefon: +33 38961 8131  
**Großbritannien** Telefon: +44 2476 622000  
**Italien** Telefon: +39 02935 3601  
**Kasachstan** Telefon: +7 7272 2914033

**Österreich** Telefon: +43 6225 8301  
**Polen** Telefon: +48 7744 77700  
**Russland** Telefon: +7 495 7211762  
**Schweiz** Telefon: +41 333 4610-10  
**Südkorea** Telefon: +82 31 7985590  
**Türkei** Telefon: +90 272 2234862  
**Ukraine** Telefon: +38 044 4637979  
**Ungarn** Telefon: +36 76 500810

Sprechen Sie mit Ihrem Fachbetrieb: