

## RB 5015 3D

für Kunststoffhaustüren - Flügelbohrmaß 11,5 mm



### Produktmerkmale

- Flügelbohrmaß 11,5 mm
- Rollenbandtechnik ohne Unterbrechung der Dichtungsebene
- komfortable 3D Verstellung (Seite +/- 3,0 mm, Höhe +/- 3,0 mm, Andruck +/- 1,5 mm)
- innenliegender, verdrehsicherer Stift
- rationelle Montage durch Positionierungsnocken und Anschraubtechnik
- wartungsfreie Gleitlagertechnik

### Technische Daten

Eigenschaften	Wert
Belastungswert	120,0 kg
Rollenlänge	140,0 mm
Rollendurchmesser	20,0 mm
Stiftdurchmesser	10,0 mm
Materialstärke	3,5 mm

### Hinweis

Der o.g. Belastungswert bezieht sich auf zwei Bänder pro Flügel (1 x 2 m), ausführliche Angaben dazu finden Sie im Bereich

### Prüfzeichen

CE-Zertifizierung

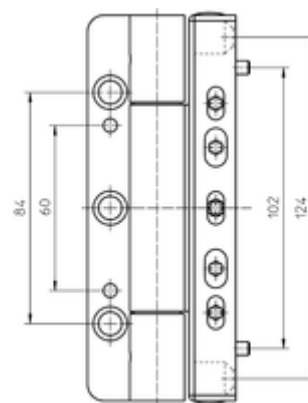
IFT-Zertifizierung

### Klassifizierungsschlüssel

4 7 5 0 1 \*<sub>6</sub> 1 12<sub>8</sub>

<sup>6</sup> in Abhängigkeit der Oberflächenausführung

<sup>8</sup> die Dauerfunktionsprüfung wurde mit einem Gewicht von 120 kg absolviert



Vorderansicht

## SIKU - RB 5015 3D

Technische Informationen.

Ausführung mit Stiftsicherung (MSTS) lieferbar.

### Verwendbar für

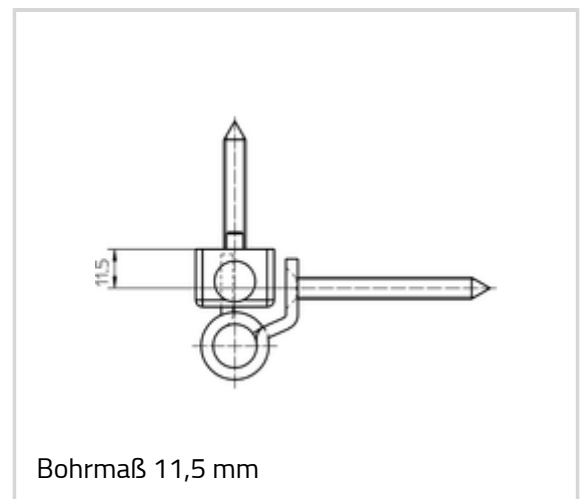
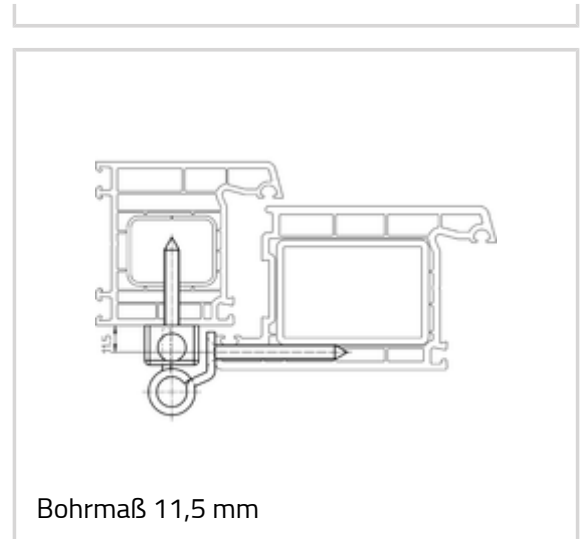
Teleskoplehre SIKU RB  
Bohrkörper SIKU RB gem.  
Anschlag

### Kombinierbar mit

Distanzplatte SIKU RB 2 mm  
Senkblechschraube 6,3 x 60,0

### Artikelausführung

Oberfläche	040-Edelstahl matt
OF-NR.	040
VPE	à 3 Stück
DIN	DIN rechts und links
ART-NR.	5 190900 0 04003
EAN	4015471102807
Oberfläche	070-RAL 9016 Verkehrsweiß
OF-NR.	070
VPE	à 3 Stück
DIN	DIN rechts und links
ART-NR.	5 190900 0 07003
EAN	4015471102784
Oberfläche	071-H9 Braun
OF-NR.	071
VPE	à 3 Stück
DIN	DIN rechts und links
ART-NR.	5 190900 0 07103
EAN	4015471102791
Oberfläche	079-Farbig kunststoffbeschichtet
OF-NR.	079



---

**SIKU - RB 5015 3D**

VPE	EUR-Palette
DIN	DIN rechts und links
ART-NR.	5 190900 0 07975
EAN	4015471105464